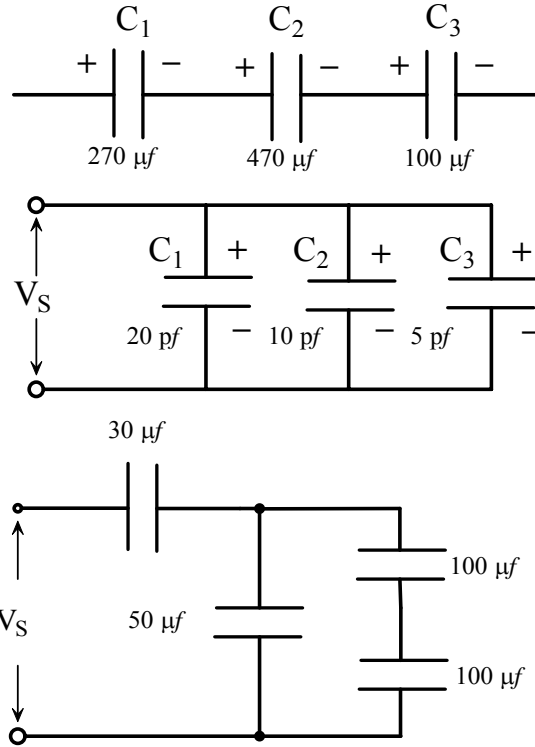


## تمارين

١. ما نوع المكثفات التي لها أعلى ثابت عزل؟

٢. أوجد السعة المكافئة للدوائر التالية:



شكل (٤ - ١١)